



Innovation
that excites

NISSAN QASHQAI



PREISLISTE

gültig ab 17. Oktober 2017

Die Modelle

Modelle	Motor	Hubraum	kW (PS)	Getriebe	Preise in Euro
VISIA	Benziner	1.2 DIG-T	85 (115)	6-Gang Schaltgetriebe	20.490,-
	Diesel	1.5 dCi	81 (110)	6-Gang Schaltgetriebe	22.390,-
ACENTA	Benziner	1.2 DIG-T	85 (115)	6-Gang Schaltgetriebe	24.700,-
		1.2 DIG-T	85 (115)	Xtronic Automatikgetriebe	26.350,-
	Diesel	1.6 DIG-T	120 (163)	6-Gang Schaltgetriebe	27.000,-
		1.5 dCi	81 (110)	6-Gang Schaltgetriebe	26.500,-
		1.6 dCi	96 (130)	6-Gang Schaltgetriebe	28.600,-
		1.6 dCi	96 (130)	Xtronic Automatikgetriebe	30.250,-
		1.6 dCi ALL-MODE 4x4i	96 (130)	6-Gang Schaltgetriebe	30.600,-
N-CONNECTA	Benziner	1.2 DIG-T	85 (115)	6-Gang Schaltgetriebe	27.100,-
		1.2 DIG-T	85 (115)	Xtronic Automatikgetriebe	28.750,-
		1.6 DIG-T	120 (163)	6-Gang Schaltgetriebe	29.400,-
	Diesel	1.5 dCi	81 (110)	6-Gang Schaltgetriebe	28.900,-
		1.6 dCi	96 (130)	6-Gang Schaltgetriebe	31.000,-
		1.6 dCi	96 (130)	Xtronic Automatikgetriebe	32.650,-
		1.6 dCi ALL-MODE 4x4i	96 (130)	6-Gang Schaltgetriebe	33.000,-
TEKNA	Benziner	1.2 DIG-T	85 (115)	6-Gang Schaltgetriebe	29.400,-
		1.2 DIG-T	85 (115)	Xtronic Automatikgetriebe	31.050,-
		1.6 DIG-T	120 (163)	6-Gang Schaltgetriebe	31.700,-
	Diesel	1.5 dCi	81 (110)	6-Gang Schaltgetriebe	31.200,-
		1.6 dCi	96 (130)	6-Gang Schaltgetriebe	33.300,-
		1.6 dCi	96 (130)	Xtronic Automatikgetriebe	34.950,-
		1.6 dCi ALL-MODE 4x4i	96 (130)	6-Gang Schaltgetriebe	35.300,-
TEKNA+	Benziner	1.2 DIG-T	85 (115)	6-Gang Schaltgetriebe	32.400,-
		1.2 DIG-T	85 (115)	Xtronic Automatikgetriebe	34.050,-
		1.6 DIG-T	120 (163)	6-Gang Schaltgetriebe	34.700,-
	Diesel	1.5 dCi	81 (110)	6-Gang Schaltgetriebe	34.200,-
		1.6 dCi	96 (130)	6-Gang Schaltgetriebe	36.300,-
		1.6 dCi	96 (130)	Xtronic Automatikgetriebe	37.950,-
		1.6 dCi ALL-MODE 4x4i	96 (130)	6-Gang Schaltgetriebe	38.300,-

Alle Preisangaben in EURO sind unverbindliche Preisempfehlungen einschl. 19% Mehrwertsteuer ab Auslieferungslager der NISSAN CENTER EUROPE GMBH zuzüglich Überführung und Zulassung. Der Inhalt entspricht den zum Zeitpunkt der Drucklegung vorhandenen Kenntnissen, Änderungen der beschriebenen Modelle bleiben vorbehalten. Ihr NISSAN Vertragshändler wird Sie gerne über etwaige Änderungen informieren.

Sonderausstattung gegen Mehrpreis

Sonderausstattung	Preise in Euro	VISIA	ACENTA	N-CONNECTA	TEKNA	TEKNA+
NISSAN SAFETY SHIELD Technologien:						
Fahrerassistenz-Paket VISIA – Intelligenter Autonomer Notbrems-Assistent mit Fußgängererkennung – Intelligenter Spurhalte-Assistent – Verkehrszeichenerkennung – Einparkhilfe, vorne und hinten – Innenspiegel automatisch abblendend	960,–	○	●	●	●	●
NISSAN Safety Shield für 360° Sicherheit – Intelligente Bewegungserkennung – Intelligenter Einpark-Assistent – Intelligente Müdigkeitserkennung – Querverkehrs-Warner – Totwinkel-Assistent	1.000,–	–	–	○	○	●
NISSANConnect Navigationssystem – Navigationssystem inkl. 7" Farbdisplay mit Touchscreen inkl. TMC (Traffic Message Channel) – MapCare®: 3 Jahre kostenlose Kartenaktualisierung ¹⁾ – Radio-CD Kombination mit MP3-Wiedergabe und 6 Lautsprechern – USB-Eingang, iPod®-Gateway und Bluetooth® Audio-Streaming – Rückfahrkamera in Farbe – Smartphone Integration – Digitalradio (DAB+) – Haifisch-Antenne – Verdunkelte Seitenscheiben ab der B-Säule und verdunkelte Heckscheibe	1.150,–	–	○	●	●	●
Premium BOSE® Audiosystem mit 8 Lautsprechern	600,–	–	–	–	○	●
Beheizbare Frontscheibe (Thermaclear)	300,–	–	–	○	○	●
Design Paket – Panorama-Glasdach – Silberne Dachreling	800,–	–	○	○	–	–
Panorama-Glasdach	650,–	–	–	–	○	●
Voll-LED Scheinwerfer mit adaptiven Lichtsystem (AFS)	950,–	–	–	○	●	●
18"-Leichtmetallfelgen	750,–	–	○	●	–	–
Notrad (145/60 R16 106M)	80,–	○	○	○	○ ²⁾	–
Interieur Premium-Nappaleder in schwarz oder Deep Violet – Monoform-Design-Sitze – Hochwertige Nappaledersitze mit weicher 3D-Polsterung – Dachhimmel in schwarz – Fahrer- und Beifahrersitz elektrisch einstellbar – Fahrersitz mit einstellbarer Lordosenstütze 4-fach verstellbar – Memory-Funktion der Fahrersitz- und Außenspiegeleinstellung	1.500,–	–	–	–	○	●
Teilleder - Monoform-Design-Sitze in schwarz	800,–	–	–	○	●	–
Uni-Lackierung (Solid White 326)	210,–	○	○	○	○	○
Metallic-Lackierung	600,–	○	○	○	○	○
Perleffekt-Lackierung (Pearl White QAB)	650,–	○	○	○	○	○
Vivid Blue Metallic (RCA)	650,–	○	○	○	○	○

- Sonderausstattung
- Serienausstattung
- Werkseitig nicht lieferbar

¹⁾ Die kostenlose Kartenaktualisierung ist gebunden an das Fahrzeug und gilt ab Datum der Erstzulassung.

Die Kartenaktualisierung wird einmal pro Jahr von Ihrem NISSAN Partner durchgeführt. Bitte fragen Sie Ihren NISSAN Partner nach den Details.

²⁾ Nicht kombinierbar mit der Option Premium Bose® Audiosystem

Alle Preisangaben in EURO sind unverbindliche Preisempfehlungen einschl. 19% Mehrwertsteuer ab Auslieferungslager der NISSAN CENTER EUROPE GMBH zuzüglich Überführung und Zulassung. Der Inhalt entspricht den zum Zeitpunkt der Drucklegung vorhandenen Kenntnissen. Änderungen der beschriebenen Modelle bleiben vorbehalten. Ihr NISSAN Vertragshändler wird Sie gerne über etwaige Änderungen informieren.

Original NISSAN Zubehör

Teilenummer	Beschreibung	Preis in €
Matten		
KE745-HV081	Fußmatten, Luxury, Satz à 4 Stück (für Fahrzeuge ohne BOSE® Soundsystem)	67,00 €
KE745-HV001	Fußmatten, Velour, Satz à 4 Stück	52,00 €
Licht		
KE967-4E100	Einstiegsleisten, Aluminium	167,00 €
KE295-4E00101	Welcome lightning	217,00 €
Nützliches im Innenraum		
96536-00Q0A	Aschenbecher	24,00 €
F8800-89926	Aschenbecher, beleuchtet	34,00 €
KE966-4E100	Sonnenblenden für 2. Sitzreihe	118,00 €
KE966-4E101	Sonnenblenden für 2. Sitzreihe + kleine Fenster	156,00 €
KS930-00080	Kühlbox, 20l	130,00 €
KS872-99900	Kleiderbügel, abnehmbar	54,00 €
KE870-4E000	Kindertische	172,00 €
Multimedia Halterungen		
KS289-360BL	Smartphone Halterung 360° drehbar, schwarz	27,00 €
KS289-AVMBL	Smartphone Halterung, magnetisch	26,00 €
KS289-TH0BL	Tablethalterung	42,00 €
KE930-00300	Smartphone Becher-Halterung	38,00 €
Dachgepäck		
KE730-4E500	Dachträger, Stahl	134,00 €
KE730-4E510	Dachträger, Aluminium	174,00 €
KE734-380BK	Dachbox, klein	342,00 €
KE734-480BK	Dachbox, mittel	384,00 €
KE734-630BK	Dachbox, groß	525,00 €
KE734-RAN90	Dachbox, soft, Ranger 90	219,00 €
KE738-99996	Ski-Träger für bis zu 6 Paar Ski	218,00 €
KE738-80100	Fahrradträger, Stahl	76,00 €
KE738-80010	Fahrradträger, Luxury	152,00 €
Anhängerkupplung		
KE500-4E530	Anhängerkupplung, abnehmbar	392,00 €
KE500-4E520	Anhängerkupplung starr	226,00 €
KE738-70213	Fahrradträger, klappbar, 2 Fahrräder (13-pollig)	442,00 €
KE738-70307	Fahrradträger, klappbar, 3 Fahrräder	452,00 €
KS738-71313	Fahrradträger, klappbar, 3 Fahrräder, Euroway G2	506,00 €
KE505-4E213	Elektrosatz, 13-pollig	73,00 €
Tritthilfen		
KE930-00130	Tritthilfe, montiert auf Rad	72,00 €
Sicherheitspakete		
KE930-00022	Sicherheitspaket bestehend aus: 1 Warndreieck, 1 Warnweste	35,00 €
KE930-00023	Sicherheitspaket bestehend aus: 2 Warndreiecke, 1 Warnweste	41,00 €
KE930-00024	Sicherheitspaket bestehend aus: 1 Warndreieck, 2 Warnwesten	37,00 €
KE930-00008	Plastikbox	19,00 €
KE930-00007	Softe Tasche	19,00 €
KE930-00061	Warnweste	6,00 €
KE930-00011	Warndreieck	12,00 €
KE930-00012	2 Warndreiecke	18,00 €

Original NISSAN Zubehör

Optische Individualisierungen in den Farben: Chrom-Optik und Ice Chrom-Optik	Preise in Euro	VISIA	ACENTA	N-CONNECTA	TEKNA	TEKNA+
Premium Pack: Chrom-Optik: Stoßfänger-Stylingelement, Heckklappen-Kantenschutz, Heckklappen-Leiste	349,-	○	○	○	○	○
Style Pack: Chrom-Optik: Seitenleisten, Spiegelkappen	348,-	○	○	○	○	○
Premium Pack, Ice Chrom-Optik: Stoßfänger-Stylingelement, Heckklappen-Kantenschutz, Heckklappen-Leiste	347,-	○	○	○	○	○
Style Pack, Ice Chrom-Optik: Seitenleisten, Spiegelkappen	348,-	○	○	○	○	○
17"-Leichtmetallfelge SNOWFLAKE mit Nabenkappe, Glossy Black, Dark Grey oder Silver inkl. farblich passender Radnabekappe und Sensor	ab 270,-	N	N	N	N	N
19"-Leichtmetallfelge WIND mit Nabenkappe, Glossy Black, Dark Grey oder Silver inkl. farblich passender Radnabekappe und Sensor	ab 286,-	N	N	N	N	N
19"-Leichtmetallfelge IBISCUS mit Nabenkappe, Glossy Black, Dark Grey oder Silver inkl. farblich passender Radnabekappe und Sensor	ab 288,-	N	N	N	N	N
Crossover Pack: Unterfahrschutz vorne und hinten	266,-	○	○	○	○	○

NISSAN 5★ Anschlussgarantie

Mit einer NISSAN 5★ Anschlussgarantie fahren Sie nach Ablauf der 3-jährigen Neuwagen-garantie entspannt weiter und sind vor unerwarteten Reparaturkosten im Rahmen der Garanti-ebedingungen umfangreich geschützt.

QASHQAI	+ 1 Jahr (Gesamtlaufzeit 4 Jahre)		+ 2 Jahre (Gesamtlaufzeit 5 Jahre)	
max. Kilometerlaufleistung	100.000 km	150.000 km	100.000 km	150.000 km
Preis in €	389 €	449 €	569 €	649 €

NISSAN SERVICE+ Wartungsvertrag

Der NISSAN SERVICE+ Wartungsvertrag stellt sicher, dass Ihr NISSAN Fahrzeug den Service erhält, der ihm gebührt - und das zu kalkulierbaren Kosten. Und gleichzeitig erzielt ein Scheckheft gepflegtes Fahrzeug in der Regel einen höheren Wiederverkaufswert.

QASHQAI	3 Jahre	4 Jahre	5 Jahre
max. Kilometerlaufleistung	60.000 km (B) 90.000 km (D)	80.000 km (B) 120.000 km (D)	100.000 km (B) 150.000 km (D)
Preis in €	689 €	949 €	1.189 €

- Zubehör durch Händlernachrüstung
- Serienausstattung
- N Auf Händlernachfrage
- Nicht lieferbar

Preise inkl. 19% MwSt. zzgl. Montage, TÜV und Lackierung wo erforderlich.

Wesentliche Serienausstattung

VISIA

16"-Stahlfelgen mit vollflächiger Abdeckung und Bereifung 215/65/R16

Airbags:

- Fahrer- und Beifahrerairbag (Beifahrersitz abschaltbar)
- Seitenairbags, vorne
- Kopfairbags, vorne und hinten

Anti-Blockiersystem (ABS) mit elektronischer Bremskraftverteilung (EBD)

Außenspiegel elektrisch einstellbar, beheizbar in Wagenfarbe mit integriertem Blinklicht

Auto-Hold-Funktion

Bluetooth®-Schnittstelle für Mobiltelefone

Chassis Control Technologie (CCT)

- Intelligente Spurkontrolle
- Intelligente Fahrkomfortregelung

Elektronische Parkbremse (e-PKB) mit automatischer Deaktivierung beim Anfahren

Elektronisches Stabilitätsprogramm (ESP)

Fahrerinformationssystem mit 5" Farbdisplay

Fahrersitz höhenverstellbar

Fensterheber:

- elektrisch, hinten und vorne mit Komfortfunktion
- Fernsteuerungsfunktion über den Fahrzeugschlüssel

Fensterscheiben mit Chrom eingefasst

Geschwindigkeitsregelanlage und Geschwindigkeitsbegrenzer (Speed Limiter)

ISOFIX-Kindersitz-Befestigungspunkte, hinten auf den äußeren Plätzen

Klimaanlage, manuell, inkl. Pollenfilter

LED-Tagfahrlicht

Unten abgeflachtes Multifunktionslenkrad mit Lenkradfernbedienung für

- Audiosystem
- Bluetooth®-Schnittstelle für Mobiltelefone
- Fahrerinformationssystem mit 5" Farbdisplay
- Geschwindigkeitsregelanlage und -begrenzer (Speed Limiter)

Lenksäule höhen- und längsverstellbar

Nebelschlussleuchte

Radio-CD-Kombination (2-DIN), Digitalradio (DAB+), 4 Lautsprecher mit Bluetooth^(R), AUX-/USB-Eingang

Reifendruck-Kontrollsystem (TPMS - tyre pressure monitoring system)

Reifenreparatur-Set

Rückenlehne asymmetrisch (60:40) umklappbar

Servolenkung, elektrisch, geschwindigkeitsabhängig

Stopp-/Start-System

USB/MP3-Eingang

Zentralverriegelung mit Funkfernbedienung

Wesentliche Mehrausstattung

ACENTA gegenüber VISIA

17"-Leichtmetallfelgen mit Bereifung 215/60/R17

ACENTA Stoff-Sitzbezüge

Ambientebeleuchtung

Außenspiegel elektrisch anklappbar und mit automatischer Anklappfunktion

Beifahrersitz, höhenverstellbar

Chassis Control Technologie (CCT)

- Intelligente Spurkontrolle
- Intelligente Fahrkomfortregelung
- Intelligente Motorbremse (nur in Verbindung mit Xtronic Automatikgetriebe)

Einparkhilfe, vorne und hinten

Fahrerassistenz-Paket

- Intelligenter Autonomer Notbrems-Assistent mit Fußgängererkennung
- Fernlicht-Assistent
- Intelligenter Spurhalte-Assistent
- Verkehrszeichenerkennung

Intelligente Fahrlichtautomatik

Flexi-Board: Modulares Verstausystem im Kofferraum

Innenspiegel automatisch abblendend

Klimaautomatik, 2 Zonen, inkl. Pollenfilter

Fahrersitz mit Lordosenstütze

Lenkrad und Schalthelbelknopf lederummantelt

Mittelarmlehne hinten mit 2 Getränkehaltern

Nebelscheinwerfer

Radio-CD-Kombination (2-DIN), Digitalradio (DAB+),

6 Lautsprecher mit Bluetooth®, AUX-/USB-Eingang

Scheibenwischer mit Regensensor

Sitzheizung, vorne

N-CONNECTA gegenüber ACENTA

18"-Leichtmetallfelgen mit Bereifung 215/55/R18

Haifisch-Antenne

INTELLIGENT KEY mit Start-/Stopp-Knopf

Monoform-Design-Sitze, Stoff schwarz

NissanConnect Navigationssystem inkl. intelligentem AROUND VIEW MONITOR für 360° Rundumsicht

Seitenscheiben und Heckscheibe verdunkelt ab der B-Säule

TEKNA gegenüber N-CONNECTA

19"-Leichtmetallfelgen mit Bereifung 225/45/R19

Monoform-Design-Sitze, Teilleder schwarz (Stoff-Leder-Kombination)

Voll-LED Scheinwerfer mit adaptiven Lichtsystem (AFS)

TEKNA+ gegenüber TEKNA

Interieur Premium-Nappaleder in schwarz oder Deep Violet

- Dachhimmel in schwarz
- Fahrer- und Beifahrersitz elektrisch einstellbar
- Fahrersitz mit einstellbarer Lordosenstütze 4-fach verstellbar
- Hochwertige Nappaledersitze mit weicher 3D-Polsterung
- Memory-Funktion der Fahrersitz- und Außenspiegeleinstellung
- Monoform-Design-Sitze

Beheizbare Frontscheibe (Thermaclear)

Dachreling, Premium silber

Panorama-Glasdach

Premium BOSE® Audiosystem mit 8 Lautsprechern

NISSAN Safety Shield für 360° Sicherheit

- Intelligente Bewegungserkennung
- Intelligenter Einpark-Assistent
- Intelligente Müdigkeitserkennung
- Querverkehrs-Warner
- Totwinkel-Assistent

Die Ausstattung

Typ	VISIA	ACENTA	N-CONNECTA	TEKNA	TEKNA+
Außenausstattung					
Applikationen in silber in der Stoßstange an der Front und am Heck	–	–	●	●	●
Außenspiegel:					
– elektrisch einstellbar, beheizbar in Wagenfarbe mit integriertem Blinklicht	●	●	●	●	●
– elektrisch anklappbar	–	●	●	●	●
– mit automatischer Anklappfunktion	–	●	●	●	●
– Außenspiegelkappen in Premium silber	–	–	–	–	●
Bereifung und Räder:					
– 16"-Stahlfelgen mit vollflächiger Abdeckung und Bereifung 215/65/R16	●	–	–	–	–
– 17"-Leichtmetallfelgen mit Bereifung 215/60/R17	–	●	–	–	–
– 18"-Leichtmetallfelgen mit Bereifung 215/55/R18	–	○	●	–	–
– 19"-Leichtmetallfelgen mit Bereifung 225/45/R19	–	–	–	●	●
– Notrad (145/60 R16 106M)	○	○	○	○ ⁴⁾	–
– Reifenreparaturset	●	●	●	●	●
Dachreling, silber	–	○ ²⁾	○ ²⁾	●	–
Dachreling, Premium silber	–	–	–	–	●
Panorama-Glasdach	–	○ ²⁾	○ ²⁾	○	●
Scheiben:					
Frontscheibe					
– Verbundglas	●	●	●	●	●
– Wärme und UV-absorbierend	●	●	●	●	●
– beheizbar (Thermaclear)	–	–	○	○	●
Seitenscheiben					
– Wärme und UV-absorbierend	●	●	●	●	●
– verdunkelt ab der B-Säule	–	○ ³⁾	●	●	●
Heckscheibe					
– beheizbar	●	●	●	●	●
Scheibenwischer					
– mit Intervallschaltung, vorne und hinten	●	●	●	●	●
– mit Regensensor, vorne	–	●	●	●	●
Scheinwerfer:					
– Intelligente Fahrlichtautomatik	–	●	●	●	●
– LED-Tagfahrlicht	●	●	●	●	●
– Friendly Lighting	●	●	●	●	●
– Halogen-Hauptscheinwerfer	●	●	●	–	–
– Voll-LED Scheinwerfer mit adaptiven Lichtsystem (AFS)	–	–	○	●	●
– Nebelscheinwerfer	–	●	●	●	●
– Nebelschlussleuchte	●	●	●	●	●
Türaußengriffe					
– in Wagenfarbe lackiert	●	●	●	●	●

○ Sonderausstattung

● Serienausstattung

– Werkseitig nicht lieferbar

²⁾ Bei Wahl der Option „Design Paket“

³⁾ Bei Wahl der Option „NissanConnect Navigationssystem“

⁴⁾ Nicht kombinierbar mit der Option Premium Bose® Audiosystem

Die Ausstattung

Typ	VISIA	ACENTA	N-CONNECTA	TEKNA	TEKNA+
Technische Ausstattung					
Intelligentes ALL-MODE 4x4i*	–	○	○	○	○
Audiosystem:					
– Radio-CD-Kombination (2-DIN), Digitalradio (DAB+), 4 Lautsprecher und MP3-, AUX-, USB-Anschluss	●	–	–	–	–
– Radio-CD-Kombination (2-DIN), Digitalradio (DAB+) 6 Lautsprecher und MP3-, AUX-, USB-Anschluss	–	●	●	●	–
– Premium BOSE® Audiosystem mit 8 Lautsprechern	–	–	–	○	●
– Bluetooth® Schnittstelle inkl. Freisprecheinrichtung	●	●	●	●	●
Auto-Hold-Funktion (nur in Verbindung mit Schaltgetriebe)	●	●	●	●	●
Berganfahr-Assistent (nur in Verbindung mit Xtronic Automatikgetriebe)	–	●	●	●	●
Einparkhilfe, vorne und hinten	○ ⁴⁾	●	●	●	●
Elektronische Parkbremse (e-PKB) mit automatischer Deaktivierung beim Anfahren	●	●	●	●	●
Fensterheber:					
– elektrisch, hinten und vorne mit Komfortfunktion für Fahrerseite	●	●	●	●	●
– Fernsteuerungsfunktion über den Fahrzeugschlüssel	●	●	●	●	●
Geschwindigkeitsregelanlage und -begrenzer (Speed Limiter)	●	●	●	●	●
Unten abgeflachtes Multifunktionslenkrad mit Lenkradfernbedienung für					
– Audiosystem	●	●	●	●	●
– Bluetooth®-Schnittstelle für Mobiltelefone	●	●	●	●	●
– Fahrerinformationssystem mit 5" Farbdisplay	●	●	●	●	●
– Tempomat und Geschwindigkeitsbegrenzer (Speed Limiter)	●	●	●	●	●
NissanConnect Navigationssystem					
– Navigationssystem inkl. 7" Farbdisplay mit Touchscreen inkl. TMC (Traffic Message Channel)					
– MapCare®: 3 Jahre kostenlose Kartenaktualisierung ¹⁾					
– Radio-CD Kombination mit MP3-Wiedergabe und 6 Lautsprechern					
– USB-Eingang, iPod®-Gateway und Bluetooth® Audio-Streaming	–	○	●	●	●
– Rückfahrkamera in Farbe					
– Smartphone Integration ⁵⁾					
– Digitalradio (DAB+)					
– Halbfisch-Antenne					
Intelligenter AROUND VIEW MONITOR für 360° Rundumsicht ⁶⁾	–	–	●	●	●
Schaltempfehlung	●	●	●	●	●
Servolenkung, elektrisch, geschwindigkeitsabhängig	●	●	●	●	●
Stopp-/Start-System	●	●	●	●	●
Wegfahrsperre, elektronisch	●	●	●	●	●
Zentralverriegelung					
– mit Funkfernbedienung	●	●	●	●	●
INTELLIGENT KEY mit Start-/Stopp-Knopf	–	–	●	●	●
NISSAN SAFETY SHIELD Technologien					
Fahrerassistenz-Paket					
– Intelligenter Autonomer Notbrems-Assistent mit Fußgängererkennung	○ ⁴⁾	●	●	●	●
– Fernlicht-Assistent	–	●	●	●	●
– Intelligenter Spurhalte-Assistent	○ ⁴⁾	●	●	●	●
– Verkehrszeichenerkennung	○ ⁴⁾	●	●	●	●
– Einparkhilfe, vorne und hinten	○ ⁴⁾	●	●	●	●
– Innenspiegel automatisch abblendend	○ ⁴⁾	●	●	●	●
NISSAN Safety Shield für 360° Sicherheit					
– Intelligente Bewegungserkennung					
– Intelligenter Einpark-Assistent					
– Intelligente Müdigkeitserkennung	–	–	○	○	●
– Querverkehrs-Warner					
– Totwinkel-Assistent					
CHASSIS CONTROL Technologien (CCT)					
– Intelligente Spurkontrolle	●	●	●	●	●
– Intelligente Fahrkomfortregelung	●	●	●	●	●
– Intelligente Motorbremse (nur in Verbindung mit Xtronic Automatikgetriebe)	–	●	●	●	●

¹⁾ Die kostenlose Kartenaktualisierung ist gebunden an das Fahrzeug und gilt ab Datum der Erstzulassung.

²⁾ Die Kartenaktualisierung wird einmal pro Jahr von Ihrem NISSAN Partner durchgeführt. Bitte fragen Sie Ihren NISSAN Partner nach den Details.

⁴⁾ Bei Wahl der Option „Fahrerassistenz-Paket VISIA“

⁵⁾ Dienste für 2 Jahre frei, danach kostenpflichtig. Für die Nutzung wird ein Mobiltelefon mit Internetverbindung benötigt.

⁶⁾ 4 Kameras (vorne, im Heck und in den Außenspiegeln) erzeugen eine 360° Ansicht aus der Vogelperspektive, welche auf dem Display in der Mittelkonsole wiedergegeben wird, und ermöglichen somit sicheres und präzises Einparken.

- Sonderausstattung
- Serienausstattung
- Werkseitig nicht lieferbar

Die Ausstattung

Typ	VISIA	ACENTA	N-CONNECTA	TEKNA	TEKNA+
Sicherheitsausstattung					
Airbags:					
– Fahrer und Beifahrerairbag	●	●	●	●	●
– Beifahrerairbag, abschaltbar	●	●	●	●	●
– Seitenairbags vorne	●	●	●	●	●
– Kopfairbags, vorne und hinten	●	●	●	●	●
Anti-Blockiersystem (ABS) mit elektronischer Bremskraftverteilung (EBD)	●	●	●	●	●
Dritte Bremsleuchte	●	●	●	●	●
Elektronisches Stabilitätsprogramm (ESP)	●	●	●	●	●
ISOFIX-Kindersitz-Befestigungspunkte, hinten auf den äußeren Plätzen	●	●	●	●	●
Kindersicherung an den hinteren Türen	●	●	●	●	●
Kopfstützen, höhenverstellbar auf allen Plätzen	●	●	●	●	●
Sicherheitsgurte:					
– Dreipunkt-Sicherheitsgurte auf allen Plätzen	●	●	●	●	●
– Gurtstraffer und Gurtkraftbegrenzer für Sicherheitsgurte, vorne	●	●	●	●	●
Warnsignal für nicht angelegte Sicherheitsgurte akustisch und Warnlampe	●	●	●	●	●
Instrumentierung					
Fahrerinformationssystem mit 5" Farbdisplay, Anzeige von Außentemperatur, Verbrauch, Kraftstoffreserve, Geschwindigkeit, Uhrzeit, Wartungseinstellungen, Reifendruck, Audioinformationen, Kilometerzähler, Tageskilometerzähler Informationen zu Nissan Safety Shield Technologien, Chassis Control Technologien, Navigation, Intelligentes ALL-MODE4x4 ^{*)}	●	●	●	●	●

- Sonderausstattung
- Serienausstattung
- Werkseitig nicht lieferbar

^{*)} abhängig von der Ausstattungsvariante

Die Ausstattung

Typ	VISIA	ACENTA	N-CONNECTA	TEKNA	TEKNA+
Innenausstattung					
Ablagefächer in den vorderen Türen	●	●	●	●	●
Ambientebeleuchtung	-	●	●	●	●
Armlehnen an den Türen	●	●	●	●	●
Mittelarmlehne, vorne mit Staufach - hinten	● -	● ●	● ●	● ●	● ●
Dachhimmel - beige - schwarz	● - -	● - -	● - -	● ○ ³⁾ -	- ● -
Defrosterdüsen für Front- und Heckscheibe	●	●	●	●	●
Flexi-Board: Modulares Verstauesystem im Kofferraum	-	●	●	●	●
Getränkhalter, vorne und hinten	●/-	●/●	●/●	●/●	●/●
Haltegriffe - auf Beifahrerseite, vorne - auf den Außenplätzen, mit Kleiderhaken, hinten	● ●	● ●	● ●	● ●	● ●
Handschuhfach, beleuchtet	●	●	●	●	●
Innenraumbeleuchtung mit Dimmereffekt	●	●	●	●	●
Innenspiegel - abblendbar - automatisch abblendend	● ○ ⁴⁾ -	- ● -	- ● -	- ● -	- ● -
Instrumentenbeleuchtung, regelbar	●	●	●	●	●
Klimaanlage, manuell, inkl. Pollenfilter	●	-	-	-	-
Klimaautomatik, 2 Zonen, inkl. Pollenfilter	-	●	●	●	●
Knieschoner an Mittelkonsole	-	●	●	●	●
Kofferraumbeleuchtung	●	●	●	●	●
Laderaumabdeckung, herausnehmbar	●	●	●	●	●
Lenkrad und Schalthebelknopf - kunststoffummantelt - lederummantelt	● -	- ○ ⁹⁾ -	- ● -	- ● -	- ● -
Lenksäule höhen- und längsverstellbar	●	● ⁹⁾	●	●	●
Leselampe, vorne	●	●	●	●	●
Make-Up-Spiegel, auf Fahrer- und Beifahrerseite - beleuchtet	● -	● -	● -	● ●	● ●
Rückenlehne asymmetrisch (60:40) umklappbar	●	●	●	●	●
Fahrer- und Beifahrersitz - Fahrersitz manuell einstellbar - Fahrersitz elektrisch einstellbar - Beifahrersitz manuell einstellbar - Beifahrersitz elektrisch einstellbar - höhenverstellbar - Lordosenstütze verstellbar - Lordosenstütze Fahrersitz 4-fach verstellbar - Fahrersitz mit Memory-Funktion und Außenspiegeleinstellung mit 2 Speicherplätzen - Sitzheizung, vorne	● - ● - - - - - - -	● - ● - ● ● - - -	● ○ ¹⁰⁾ - - ● ● - - -	- ● ○ ⁸⁾ ● ● ○ ⁸⁾ ○ ⁸⁾	- ● - ● - ● - ●
Sitze und -bezüge - VISIA - Stoff schwarz - ACENTA - Stoff schwarz Monoform-Design-Sitze - Stoff schwarz - Teilleder schwarz (Stoff-Leder-Kombination) - Premium Nappaleder schwarz - Premium Nappaleder Deep Violet	● - - - - - -	- ● - - - - -	- - ● ○ - -	- - - ● ⁸⁾ ○ ⁸⁾	- - - - ● ○
Steckdose, 12-Volt, Mittelkonsole	●	●	●	●	●
Tankdeckelfernentriegelung	●	●	●	●	●
Türinnengriffe - schwarz - verchromt	● -	- ●	- ●	- ●	- ●

○ Sonderausstattung

● Serienausstattung

- Werkseitig nicht lieferbar

⁴⁾ Bei Wahl der Option „Fahrerassistenz-Paket VISIA“

⁸⁾ Bei Wahl der Option „Interieur Premium Nappaleder“

⁹⁾ Nicht in Verbindung mit Xtronic Automatikgetriebe

¹⁰⁾ Bei Wahl der Option „Teilleder - Monoform-Design-Sitze in schwarz“

Technische Daten

Typ	VISIA, ACENTA, N-CONNECTA, TEKNA, TEKNA+		ACENTA, N-CONNECTA, TEKNA, TEKNA+				
	1.2 l DIG-T Benziner manuelles 6-Gang- Schaltgetriebe	1.5 l dCi Diesel manuelles 6-Gang- Schaltgetriebe	1.2 l DIG-T Benziner Xtronic Automatik- getriebe	1.6 l DIG-T Benziner manuelles 6-Gang- Schaltgetriebe	1.6 l dCi Diesel manuelles 6-Gang- Schaltgetriebe	1.6 l dCi Diesel Xtronic Automatik- getriebe	1.6 l dCi ALL-MODE 4x4i® Diesel manuelles 6-Gang- Schaltgetriebe
Sitzplätze	5	5	5	5	5	5	5
Motor/Kraftübertragung							
Motor/Bauart	Viertakt-Ottomotor	Diesel	Viertakt-Ottomotor	Viertakt-Ottomotor	Diesel		
Hubraum cm ³	1.197	1.461	1.197	1.618	1.598		
Zylinderzahl/Ventile	4/16	4/8	4/16	4/16	4/16		
Bohrung x Hub mm	72,2 x 73,1	76 x 80,5	72,2 x 73,1	79,7 x 81,1	80 x 79,5		
Max. Leistung kW (PS) bei U/min.	85 (115)/4.500	81 (110)/4.000	85 (115)/5.200	120 (163)/5.600	96 (130)/4.000		
Max. Drehmoment Nm bei U/min.	190/2.000	260/1.750-2.500	165/1.750	240/2.000-4.000	320/1.750		
Abgasnorm	EURO 6						
Getriebe	manuelles 6-Gang Schaltgetriebe mit Stopp-/Start-System		Xtronic Automatikgetriebe mit Stopp-/Start-System	manuelles 6-Gang Schaltgetriebe mit Stopp-/Start-System	manuelles 6-Gang Schaltgetriebe mit Stopp-/Start-System	Xtronic Automatikgetriebe mit Stopp-/Start-System	manuelles 6-Gang Schaltgetriebe mit Stopp-/Start-System
Antrieb	Vorderradantrieb						ALL MODE 4x4i®
Fahrwerk/Lenkung							
Felgenreöße	VISIA 16 X 6.5J (Stahlfelgen) ACENTA 17 X 7.0J (Leichtmetallfelgen) N-CONNECTA 18 X 7.0J (Leichtmetallfelgen) TEKNA/TEKNA+ 19 X 7.0J (Leichtmetallfelgen)		ACENTA 17 X 7.0J (Leichtmetallfelgen) N-CONNECTA 18 X 7.0J (Leichtmetallfelgen) TEKNA/TEKNA+ 19 X 7.0J (Leichtmetallfelgen)				
Reifengröße	VISIA 215/65 R16 ACENTA 215/60 R17 N-CONNECTA 215/55 R18 TEKNA/TEKNA+ 225/45 R19		ACENTA 215/60 R17 N-CONNECTA 215/55 R18 TEKNA/TEKNA+ 225/45 R19				
Lenkung	Zahnstangenlenkung mit elektrischer Hilfskraftunterstützung						
Spurweite vorne mm				1.560			
Spurweite hinten mm				1.560			
Wendekreis, innen m				10,72			

Technische Daten

Typ	VISIA, ACENTA, N-CONNECTA, TEKNA, TEKNA+		ACENTA, N-CONNECTA, TEKNA, TEKNA+					
	1.2 l DIG-T Benziner manuelles 6-Gang- Schaltgetriebe	1.5 l dCi Diesel manuelles 6-Gang- Schaltgetriebe	1.2 l DIG-T Benziner Xtronic Automatik- getriebe	1.6 l DIG-T Benziner manuelles 6-Gang- Schaltgetriebe	1.6 l dCi Diesel manuelles 6-Gang- Schaltgetriebe	1.6 l dCi Diesel Xtronic Automatik- getriebe	1.6 l dCi ALL-MODE 4x4i® Diesel manuelles 6-Gang- Schaltgetriebe	
Sitzplätze	5	5	5	5	5	5	5	
Kraftstoffverbrauch /Fahrleistung								
Kraftstoffart	Superbenzin nach DIN EN 228 (ROZ 95)	Diesel nach DIN EN 590	Superbenzin nach DIN EN 228 (ROZ 95)	Superbenzin nach DIN EN 228 (ROZ 95)	Diesel nach DIN EN 590	Diesel nach DIN EN 590	Diesel nach DIN EN 590	
Tankinhalt	l	55	55	55	65	55	65	
Kraftstoffverbrauch**	innerorts l/100 km	6,6	4,2	6,5	7,4	5,1	5,3	
	außerorts l/100 km	5,1	3,6	5,2	4,8	4,1	4,4	
(Messverfahren nach EU-Norm)	gesamt l/100 km	5,6	3,8	5,6	5,8	4,4	4,7	
CO ₂ -Emissionen**	gesamt g/km	129	99	129	134	116	122	
(Messverfahren nach EU-Norm)								
Effizienzklasse		C	A+	C	C	A	A	
Höchstgeschwindigkeit	km/h	185	182	173	200	190	183	
Beschleunigung von 0–100 km/h	s	10,6	11,9	12,9	8,9	9,9	11,1	
Kofferrauminhalt/Gewichte								
Kofferrauminhalt nach VDA-Messung								
Sitzbank in hinterster Position	l	430	430	430	430	430	430	
– bei umgeklappter Rückbank mit dachhoher Beladung	l	1.585	1.585	1.585	1.585	1.585	1.585	
zulässiges Gesamtgewicht	kg	1.860	1.910	1.880	1.900	1.960	2.030	
Leergewicht*	kg	1.350-1.495	1.393-1.545	1.360-1.510	1.390-1.535	1.445-1.595	1.485-1.630	
Zuladung	kg	365-510	365-517	370-520	365-510	365-515	375-520	
Anhängelast bei 12% Steigung	gebremst kg	1.200	1.350	1.000	1.500	1.800	1.400	
	ungebremst kg	675	692	680	695	723	742	
Zulässige Achslast, vorne	kg	970	1.020	985	1.015	1.075	1.110	
Zulässige Achslast, hinten	kg	970	970	980	960	970	970	
Zulässige Stützlast	kg	100						
Zulässige Dachlast	kg	75						

* Leergewicht entsprechend Richtlinie 95/48/EG. Im angegebenen Wert sind 90 Prozent Tankfüllung sowie 68 kg für den Fahrer und 7 kg für Gepäck berücksichtigt. Diese Angaben repräsentieren nicht das tatsächliche Gewicht der Fahrzeuge, da Sonderausstattungen wie Klimaanlage etc. nicht enthalten sind.

** Wie bei jedem Fahrzeug werden Verbrauch und Fahrleistungen in der Praxis je nach Fahrweise, technischem Zustand, nicht serienmäßigen An- und Aufbauten, Straßenbeschaffenheit und örtlichen klimatischen Bedingungen von den nach Prüfnorm ermittelten Werten abweichen.

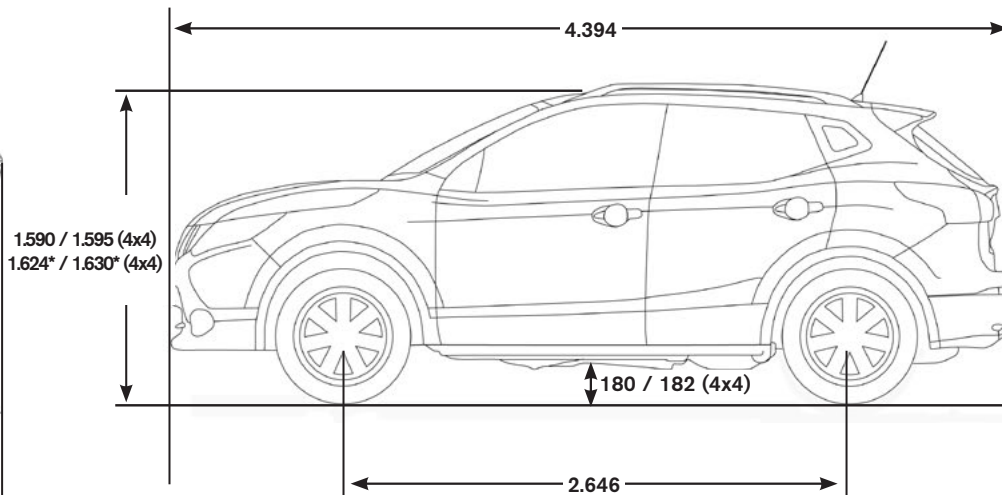
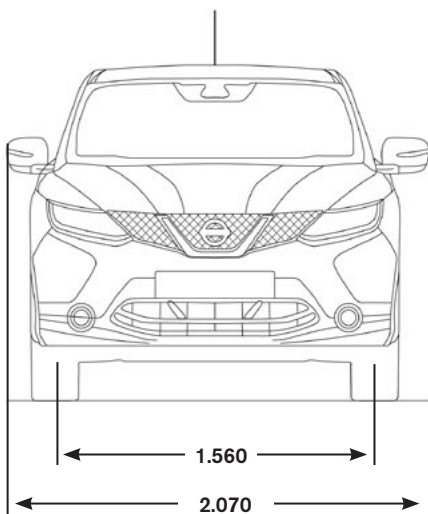
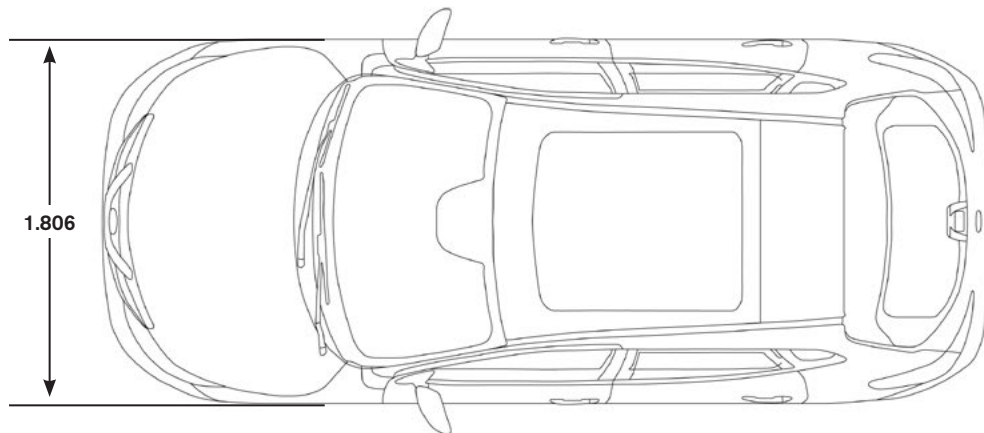
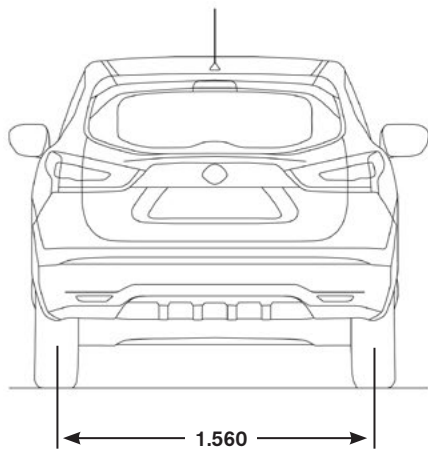
Farben

Modelle	VISIA	ACENTA	N-CONNECTA		TEKNA			TEKNA+	
	Stoff Schwarz (G)	Stoff Schwarz (G)	Stoff Schwarz (G)	Teilleder Schwarz (G)	Teilleder Schwarz (G)	Nappa Schwarz (Z)	Nappa Deep Violet (R)	Nappa Schwarz (Z)	Nappa Deep Violet (R)
Z10 Solid Red	●	●	●	●	●	●	●	●	●
326 Solid White	○	○	○	○	○	○	○	○	○
Z11 Black (M)	○	○	○	○	○	○	○	○	○
KAD Dark Grey (M)	○	○	○	○	○	○	○	○	○
KY0 Silver (M)	○	○	○	○	○	○	○	○	○
GAB Night Shade (M)	○	○	○	○	○	○	○	○	○
NAJ New Red (M)	○	○	○	○	○	○	○	○	○
CAN Bronze (M)	○	○	○	○	○	○	○	○	○
RBN Ink Blue (M)	○	○	○	○	○	○	○	○	○
RCA Vivid Blue (M)	○	○	○	○	○	○	○	○	○
QAB Pearl White (P)	○	○	○	○	○	○	○	○	○

M = Metallic- / Mineraleffektlackierung P = Perleffekt-Lackierung ● Ohne Aufpreis erhältlich ○ Sonderausstattung

Abmessungen

Alle Angaben in mm



* mit Dachreling

Rechenbeispiel

Grundmodell

Gewünschte Sonderausstattung

Kaufpreis

Finanzierung

Anzahlung/Gebrauchtwagen

Kreditwunsch

1. Monatsrate

___ Monatsraten à ___

Leasing

Sonderzahlung

Leasingrate/Monat

___ Monate Vertragsdauer

_____ Jährliche Fahrleistung/km

NISSAN CENTER EUROPE GMBH

Renault Nissan Straße 6 –10
50321 Brühl

www.nissan.de

Ihr NISSAN Händler: